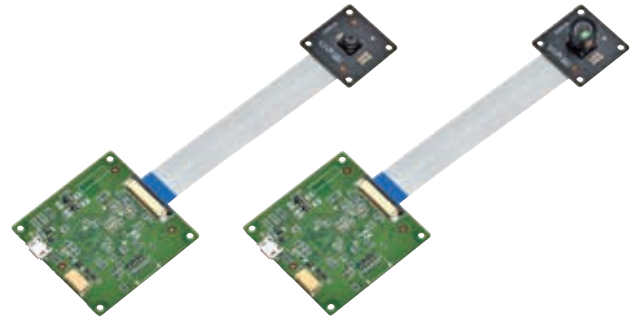


B5T

人脸识别组件(HVC-P2)

人脸识别等10种类型的人脸图像检测 小型基板上安装传感器 图像传感器组装到 装置上简单又方便

- 根据检测距离、范围，可选择广角检测型、长距离检测型的模块
- 配备10种类型的图像检测传感器



*“HVC”是人脸识别组件的简称。

使用本产品时，请务必阅读“承诺事项”。
此外，如果您使用了本产品，则视为已接受“承诺事项”。
本文是日本国内使用的数据表。
如需在日本以外地区使用，请参阅英文版或中文版的数据表。

符合RoHS



请参阅第D-439页的“请正确使用”。

种类

镜头角度	型号	封装形式	最小封装单位
50度(长距离检测型)	B5T-007001-010	单个装	1个
	B5T-007001-010-H	大箱	50个
90度(广角检测型)	B5T-007001-020	单个装	1个
	B5T-007001-020-H	大箱	50个

关于本产品接口规格的详情，
请另行确认指令规格书。

本产品相关

- 数据表
- 指令规格书
- USB驱动器
- 评估软件
- 示例代码
- 其它开发资料

可从下面的Web网站下载。

<https://Plus-sensing.omron.com/Product/B5T-007001>

本书中的用语定义

“本产品”：是指“B5T-007001”，由“本体”和“SDK”构成。

说明中的“本产品”是指构成的全部或一部分。

“本体”：由主基板、相机基板以及FFC构成。

“SDK”：指评估软件、指令规格书、示例代码和其他文档。

额定值 / 规格 / 功能

■ 额定值

项目	额定值(规格值)
电源电压	DC5V±10%
消耗电流	0.25A以下
动作温度	0~+50℃(不结冰、凝露)
使用湿度	90%RH以下(不结冰、凝露)
储存温度	-30~+70℃(不结冰、凝露)
储存湿度	90%RH以下(不结冰、凝露)

■ 规格 / 功能

图像输入规格

项目	规格	
	B5T-007001-010	B5T-007001-020
检测分辨率	1600×1200pixels	1600×1200pixels
水平检测范围(视角)	54度±3度	94度±5度
垂直检测范围(视角)	41度±3度	76度±5度
光轴的倾角	±4度	±7度
旋转偏移	±2度	±2度

图像输出规格

项目	规格
输出图像	从无输出/160×120pixels/320×240pixels中选择
图像格式	RAW(8bits、Y data)

对应角度范围(参考值*1)

功能	上下角度范围	左右角度范围	倾角
人体检测	向上15度 *2 向下30度 *2	360度 *3	±10度
手检测	±20度	±30度	
人脸检测	±30度	±90度	±45度
人脸朝向推测	人脸朝向±20度	人脸朝向±30度	
年龄推测			
性别推测			
闭眼推测			
表情推测			
人脸识别			
视线推测	视线角度±20度 *4 (人脸朝向最大±10度)	视线角度±30度 *4 (人脸朝向最大±20度)	

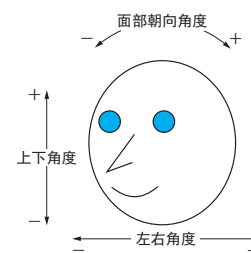
*1. 如果超过上述角度，检出精度将逐渐降低。

并且无法保证在上述角度范围内的性能。

*2. 相机从人下方15度向上看的状态算作“向上15度”，从上方30度向下看的状态算作“向下30度(-30度)”。

*3. 指人体左右角度上的整个方向。

*4. 不考虑人脸朝向，以直视相机时作为0度的视线角度。



与主机的通信规格

UART

项目	规格
功能	从主机接收控制本单元的指令，并将本单元检测到的结果等发送到主机。
通信方式	全双工通信
通信协议	无协议
同步方式	起停同步式
数据格式	开始: 1bit, 数据: 8bit 停止: 1bit, 无奇偶校验
传送符号	NRZ方式 逻辑低: 0V, 逻辑高: 3.3V
传送速度	9600(初始值)/38400/115200/230400/460800/921600bps、 可通过指令变更

USB

项目	规格
功能	从主机接收控制本单元的指令，并将本单元检测到的结果等发送到主机。
通信方式	USB 2.0(使用CDC Class)
通信协议	无协议
数据格式	开始: 1bit, 数据: 8bit 停止: 1bit, 无奇偶校验
支持操作系统	Windows 7 32bit(其他支持操作系统请参照Web网站) https://www.omron.co.jp/ecb/product-info/image-sensing-/b5t-007001

图像传感功能

功能	输出	备注
人体检测、人脸检测、手检测	检测个数	最大检测个数 各35个
	检测位置(中心坐标)	以输入图像左上方为原点的图像上的坐标(像素)
	检测尺寸	输入图像上的像素尺寸
	可靠性	检测结果的可靠性(0到1000, 最小单位为1), 数值越大, 检测结果越可靠
人脸朝向推测	左右角度	面朝相机, 右方为正(度)
	上下角度	面朝相机, 上方为正(度)
	倾斜角度(旋转)	面朝相机, 顺时针为正(度)
	可靠性	推算结果的可靠性(0到1000, 最小单位为1), 数值越大, 推算结果越可靠
视线推测	左右角度	面朝相机, 右方为正(度)
	上下角度	面朝相机, 上方为正(度)
闭眼推测	闭眼度	左右分别输出(1到1000, 最小单位为1), 数值越大, 眼睛越闭合
年龄推测	年龄	0~74岁, 75岁以上, 最小单位为1
	可靠性	推算结果的可靠性(0到1000, 最小单位为1), 数值越大, 推算结果越可靠
性别推测	性别	男/女
	可靠性	推算结果的可靠性(0到1000, 最小单位为1), 数值越大, 推算结果越可靠
表情推测	5种表情评分	“严肃”“欢乐”“惊讶”“愤怒”“悲伤”各自的符合度(0到100, 最小单位为1), 数值越大, 越符合
	正/负度	+100~-100, 最小单位为1 “欢乐”度越高, 越接近+100, “惊讶”“愤怒”“悲伤”度越高, 越接近-100。
人脸识别	个人识别结果	在注册用户中, 显示匹配的用户ID或无匹配用户 最多注册人数: 100人 每人可注册10条数据 使用其他相机拍摄的人脸图像无法注册。
	评分	匹配度(0到1000, 最小单位为1), 输出具有最高匹配度的用户。越接近1000, 越像本人。

检测距离(参考值*)

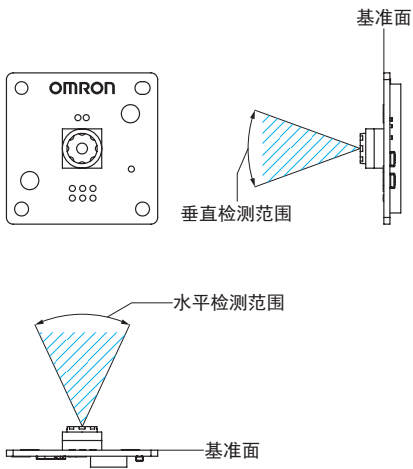
功能	最大距离	
	B5T-007001-010	B5T-007001-020
人体检测	17m	8m
手检测	6m	3m
人脸检测	10m	5m
人脸朝向推算、视线推算、闭眼推算、年龄推算、性别推算、表情推算、人脸识别	3m	1.5m

* 如果超过上述距离, 检出精度将逐渐降低。
并且无法保证在上述距离范围内的性能。

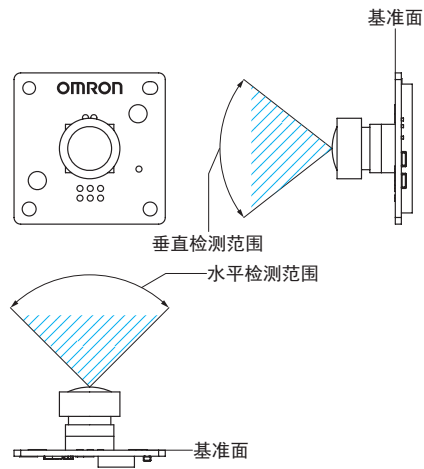
■ 图像输入规格项目的定义

水平检测范围(视角), 垂直检测范围(视角)

水平视角50度型
B5T-007001-010

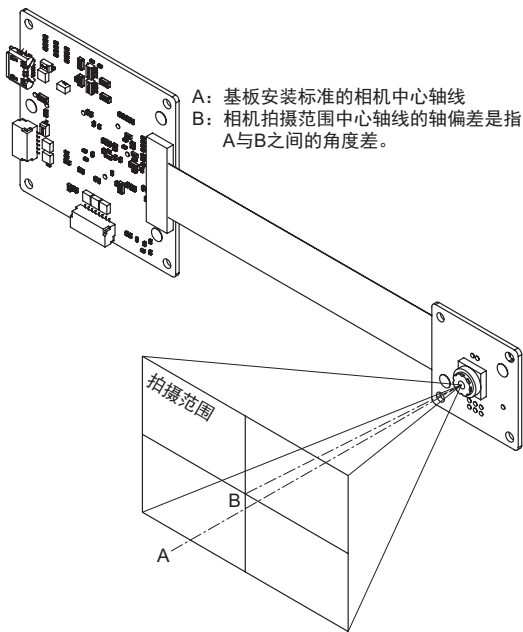


水平视角90度型
B5T-007001-020

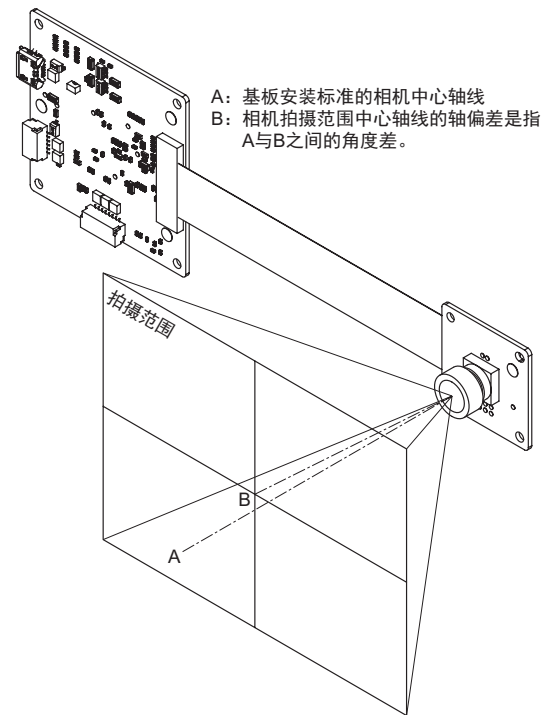


轴偏差

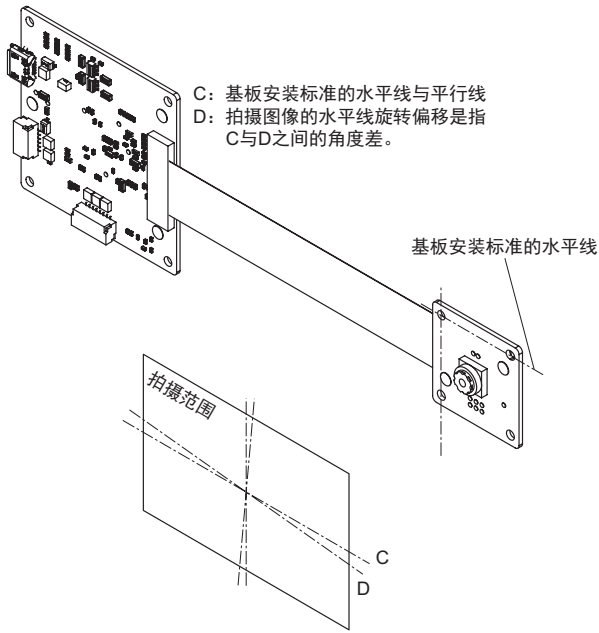
水平视角50度型
B5T-007001-010



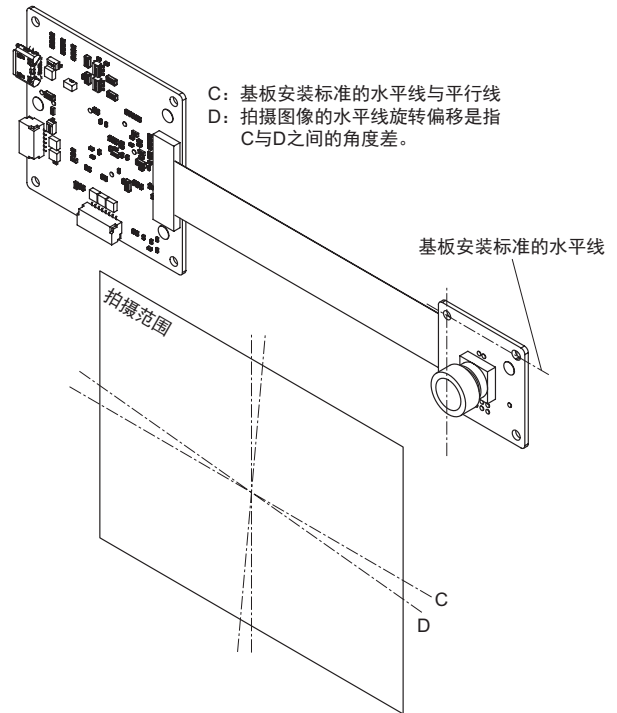
水平视角90度型
B5T-007001-020



旋转偏移
水平视角50度型
B5T-007001-010

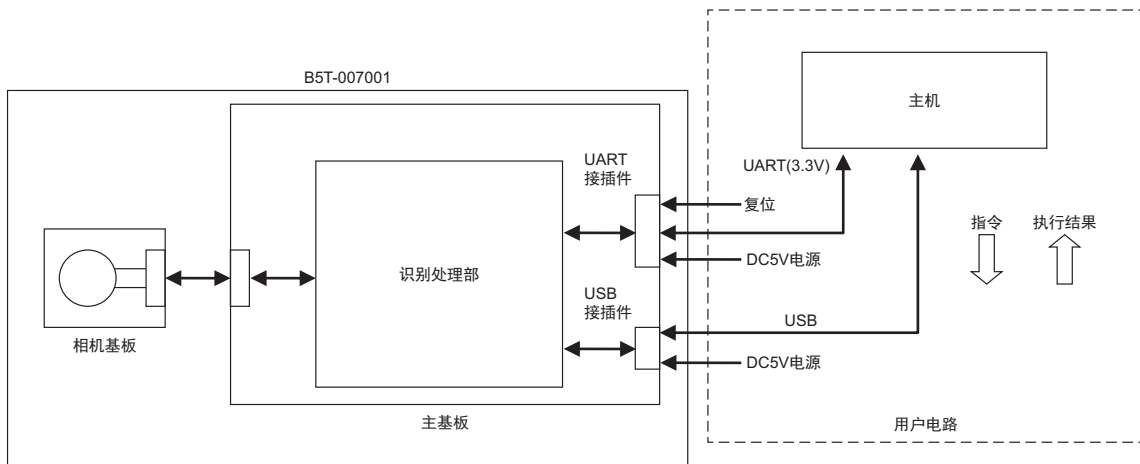


水平视角90度型
B5T-007001-020



连接

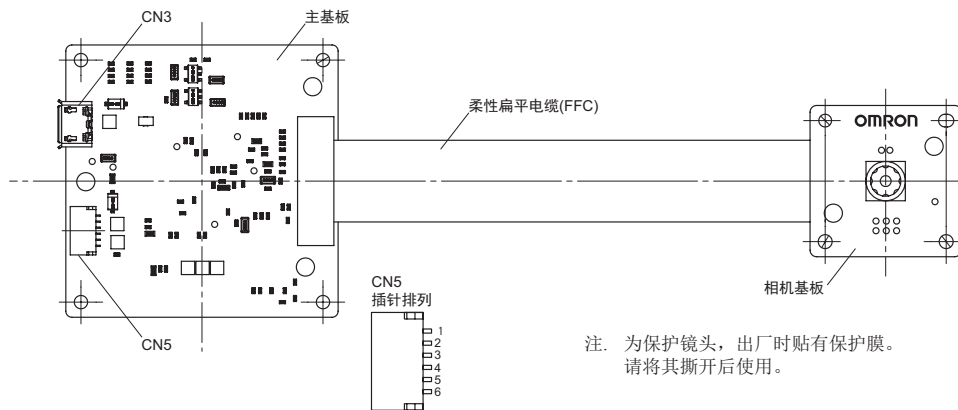
■框图



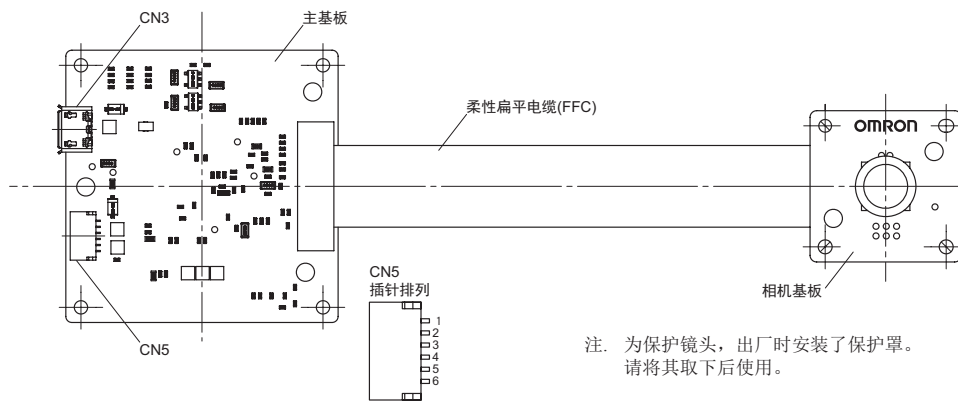
注. 请勿同时使用UART接插件和USB接插件。

各部分的名称和功能

正面
水平视角50度型
B5T-007001-010



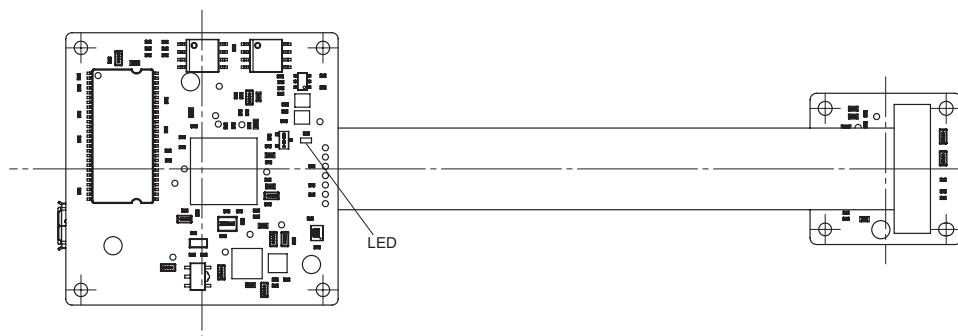
水平视角90度型
B5T-007001-020



符号	名称	功能
CN3	USB接插件 (MicroUSB Type B)	USB通信、电源输入
CN5	UART接插件	UART通信、电源输入、复位输入

注. 请勿同时使用UART和USB。
请勿断开主基板与相机基板的FFC连接。
此外, 请勿更改组合。
请勿插拔CN3和CN5超过10次。

背面
水平视角50度型
B5T-007001-010
水平视角90度型
B5T-007001-020

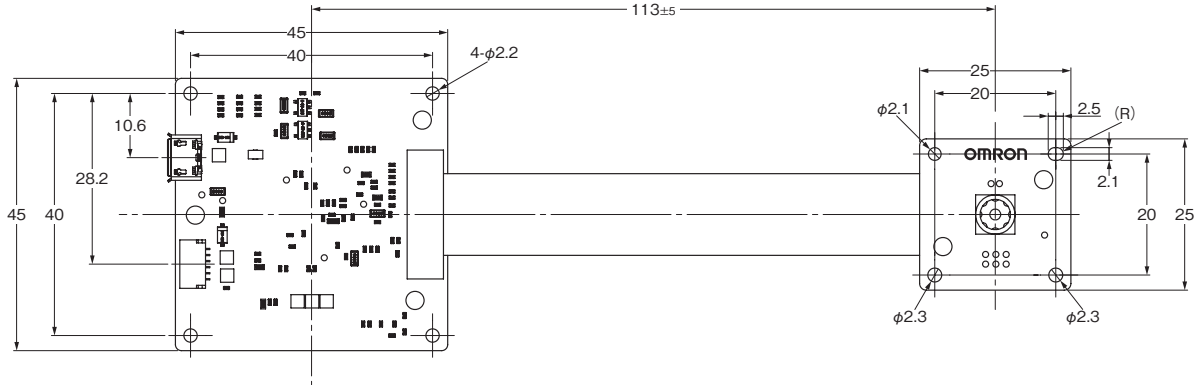


符号	名称	功能
LED	LED指示灯	电源ON时点亮 处理主机指令时熄灭

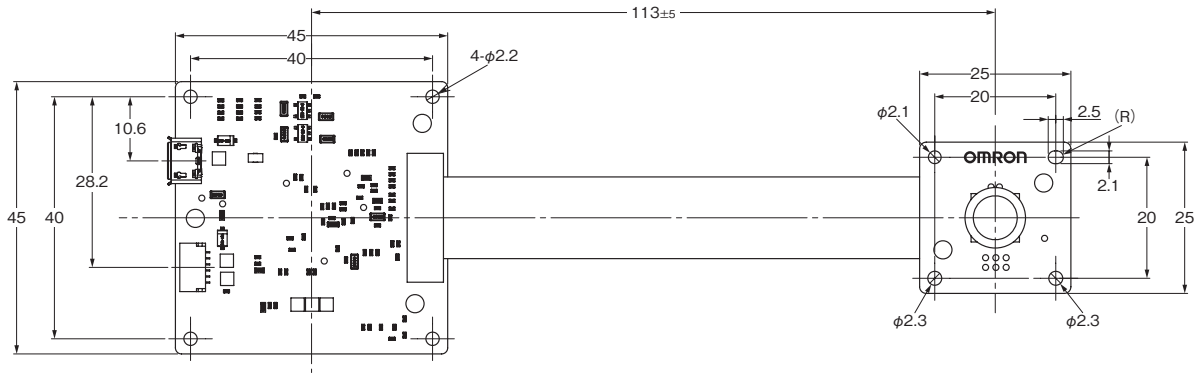
外形尺寸(单位: mm)

(无指定尺寸公差: 公差等级IT16)

正面
水平视角50度型
B5T-007001-010



水平视角90度型
B5T-007001-020



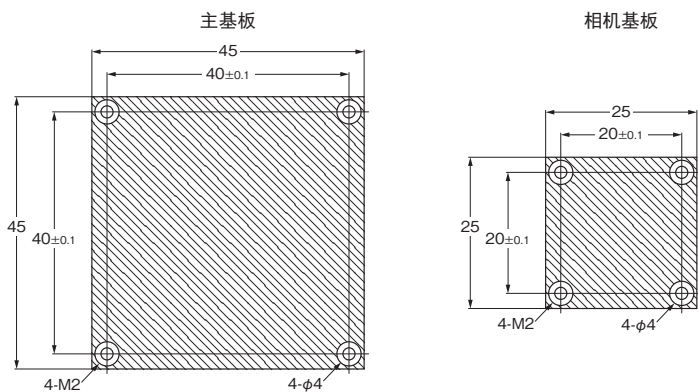
侧面
水平视角50度型
B5T-007001-010



水平视角90度型
B5T-007001-020

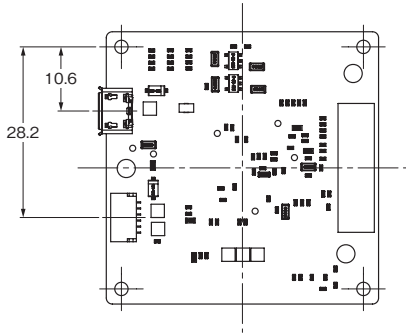


安装尺寸图

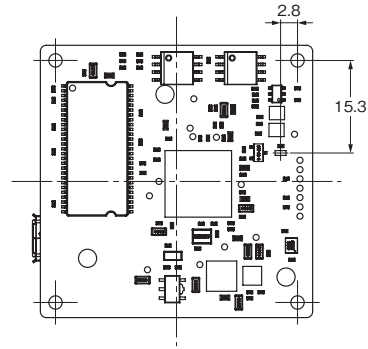


注: 请勿在阴影区域设置安装配件等金属。

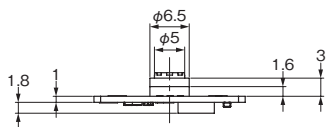
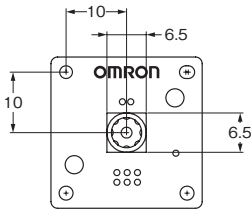
主基板正面



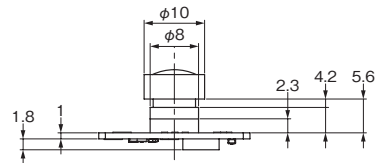
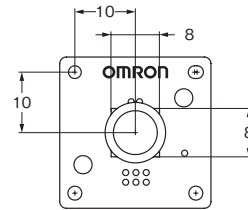
主基板背面



相机基板
水平视角50度型
B5T-007001-010



水平视角90度型
B5T-007001-020



接插件针排列

CN5: 提供电源和UART通信接口。

基板侧接插件: SM06B-SRSS-G-TB(日本压着端子制造株式会社生产)
(推荐对侧接插件)

外壳: SHR-06V-S-B或SHR-06V-S(日本压着端子制造株式会社生产)

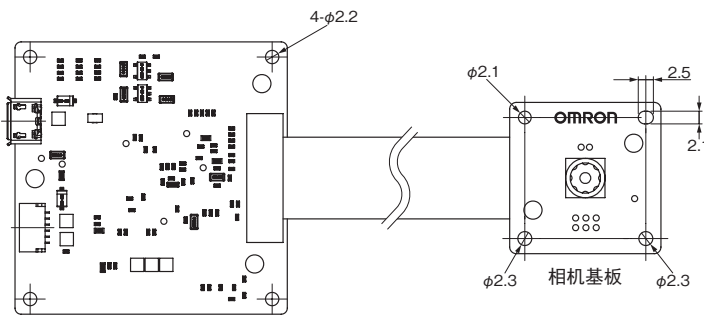
触头: SSH-003GA-P0.2(日本压着端子制造株式会社生产)

针号	信号	输入输出	说明
1	Vcc	—	电源 DC5V±10%
2	UART RX *	输入	UART [接收] (本单元 ← 主机) 逻辑1: 0V 逻辑0: 3.3V
3	UART TX	输出	UART [发送] (主机 ← 本单元) 逻辑0: 0V 逻辑1: 3.3V
4	GND	—	接地
5	RESET	输入	复位信号(本单元 ← 主机) 逻辑0: 0V 逻辑1: 3.3V 逻辑0表示复位有效
6	RESERVED	—	请勿进行连接

* 电源接通本体时, 请勿将RX端子设置为浮动状态。

注. 请勿同时使用CN3和CN5。

安装方法



主基板



- *1. 上图的方向为正方向(0°)。此外, 使产品按正方向顺时针旋转90°、180°、270°安装使用时, 请按指令进行设定。
- *2. 对于各个基板, 请使用M2盘头小螺钉将基板四角处的孔固定在4个点上。紧固螺钉时, 请注意避免基板变形或破裂。此外, 请使用适合所用螺钉种类的紧固扭矩拧紧。
- *3. 固定基板时, 注意避免发生翘曲、弯曲、过度应力等情况。
- *4. 请与周围导电部保持足够距离后进行安装。
- *5. 请在采取防静电对策后进行安装。

请正确使用



为确保安全使用，请务必阅读以下事项。

- 此处所述内容用于安全正确地使用产品，防止危及使用者及其他人群，造成人身伤害或财产损失。
- 标识和含义如下。

●警告标识的含义

 警告	操作不当时可能导致操作人员轻度、中度受伤，严重时可致重伤或死亡。 此外还有可能引发重大财产损失。
 注意	操作不当，可能会引发该危险，操作人员遭受轻伤或中等程度伤害，或导致物品受到损坏。

●图号的含义

	表示禁止(不得做)。
	表示指示(必须遵守)。

警告

使用注意事项

请勿将本产品用于生命安全和预防犯罪。
否则可能引发事故。
请勿在汽车(包括两轮车)内使用。



预防火灾、触电等事故

可能导致火灾、触电、受伤或故障。

打雷时，请勿触摸本体及连接电缆。
请勿在本体出现裂缝破损的状态下使用。
请勿将异物放入接插件或各部的孔中。
请勿在浴室等易溅射到水的场所使用。
请勿用湿手触摸本体及连接电缆。
请勿设置在易沾洒宠物尿、汗等液体的场所。
请勿对本体进行分解、修理或改装。



在使用过程中发现异味、发热、变形或变色等异常情况时，请切断电源并停止使用。
固定本体的连接电缆时，请勿用力过度。
也不要门等夹住电缆。



预防事故或受伤

可能导致事故或受伤。

请在婴幼儿接触不到的地方安装本体或进行电缆接线。



请保管在婴幼儿接触不到的地方。

如误吞了小零件，请立即咨询医生。

本体出现破损时，请勿触摸破裂的尖锐部分或暴露的内部。

注意

使用注意事项

使用本产品时，请务必遵守安全要点和使用注意事项。



设置注意事项

可能导致事故、受伤或故障。

请勿安装在有跌落危险的场所。

请勿安装在不稳定的场所。

请勿安装在易受振动冲击的场所。

固定电缆时，注意避免绊住手脚等。



发热

可能导致烧伤或故障。

充电时，

请勿使用毛毯、被褥等包裹本体。

请勿在靠近火源、取暖电器、被炉中、阳光直射的地方，车内等高温场所使用或存放。



本体可能发热。

请勿在通电时及切断电源后立即触摸。



安全要点

打开封装时请检查外观，确认是否存在损坏。打开封装时建议戴上手套等。

请遵守以下事项，保证本产品的使用安全。

①关于安装环境

- 内部零件可能发生老化或损坏。请勿在超过额定温湿度范围的状态下使用。
- 请勿在产生凝露的环境中使用。
- 请勿在接触水、油或化学药品的环境中使用。
- 请勿在具有腐蚀性、易燃性、爆炸性气体的环境下使用。
- 请勿在有尘埃、盐分、铁屑的场所使用。

②关于电源、接线

- 可能导致火灾。请确保输入和输出端子等正确连接。
- 请勿在DC电源端子上连接AC电源。
- 请勿施加超过额定电压的DC电压。
- 请勿反接DC电源。
- 请务必在切断电源的状态下拆除或连接电缆。
- 请勿将UART接插件(CN5)连接到不支持串行起停同步通信的设备。
- 将设备连接到接插件之前，请务必检查设备的外观，确认是否存在接插件针脚弯曲之类的损坏。
- 请将市售的Micro USB(B型)电缆连接到USB接插件(CN3)。
- 请确保电缆没有损坏。
- 此外，请勿改造电缆。

③其它

- 严禁对本体进行拆解、修理、改造等处理。
- 废弃时请作为工业废弃物处理。
- 安装时，请使用本单元上的安装孔并用M2螺钉固定。紧固螺钉时，注意避免基板变形或破裂。
此外，请设定适合所用螺钉种类的紧固扭矩。
- 请勿在本单元上施加扭曲、翘曲、冲击等应力。否则可能导致故障、老化。
- 组装时，请勿对接插件或表面封装零件施加应力。否则可能导致故障、老化。

- 切勿使用汽油、稀释剂等挥发性溶剂或沾有化学试剂的抹布等进行清洁。
- 安装时请注意考虑散热，以保证产品的长期可靠性。
- 请与周围充电部保持足够距离后进行安装。
- 安装时，注意避免遮挡相机的检测范围。
- 人手或物体碰到相机镜头时，请使用透明部件保护相机前部。
- 请务必在撕开镜头保护膜后使用。
(B5T-007001-010)
- 请务必在取下镜头保护罩后使用。
(B5T-007001-020)
- 请勿触摸相机模块。
- 由于本产品使用图像进行检测，可能会检测到非生命体(照片、海报等)。
- 由于本产品使用相机进行检测，根据相对目标的光线方向、照射程度或亮度，可能出现无法检测的情况。
- 本产品发生瞬停或停电时，电源恢复后，请务必复位后再使用。
- 接收数据发生异常时，请重新启动或复位电源。
- 如果在将相册保存到闪存ROM中时切断电源，闪存ROM中的相册可能会出现损坏，因此请务必在主机装置中备份相册。
关于详细信息，请参阅“人脸识别组件(HVC-P2)B5T-007001指令规格书”。
- 请勿同时使用USB和UART。
- 请勿断开主基板与相机基板的FFC的连接。此外，请勿更改组合。
- 使用USB接插件时，根据PC等的USB端口，总线电源可能无法正确供电。
此时，请使用带AC适配器的自供电集线器等。

使用注意事项

为防止本产品的动作不良、误动作或对性能、功能带来不良影响，请遵守下列事项。

- 请将本产品保存在温度-30~+70℃、相对湿度90%以下的场所。
- 请勿徒手触摸基板的封装部分。此外，请事先释放人体的静电。
- 请在采取接地等防静电对策后进行操作。
- 为了防止干扰引起误动作，请将接插件的接地端子牢固接地。
- 请勿在环境温度超出额定范围的场所使用。
- 请勿在日光直射的场所使用。
- 请勿在强磁场、强电场等易产生感应干扰或电源干扰的场所使用。
- 请勿在紫外线强烈的场所使用。
- 请勿在可能照射放射线的场所使用。
- 连接时，请在充分评估电气特性后使用。
- 使用各接插件时，请勿反向插入。
- 接通电源时，请勿插拔接插件。否则可能导致故障。
- 关于详细的接口规格，请参阅本公司另行提供的“人脸识别组件(HVC-P2)B5T-007001指令规格书”。

承诺事项

使用“本产品”时，请在同意以下条件后使用。

(1) 本项中的用语定义如下所述。

- 1) “固件”：组装在“本体”中的本公司的OKAO™软件
- 2) “使用条件等”：本公司提供的每份文档(包括本书)中记述的“本产品”的使用条件、额定值、性能、运行环境、使用方法、使用注意事项、禁止事项等
- 3) “用户设备等”：用户制造的零件、印刷电路板、机械、设备或系统等
- 4) “用户用途”：用户使用“本产品”的方法，包括将“本体”组装到“用户设备等”、“本产品”在其他“用户设备等”中的使用方法
- 5) “适用性等”：“用户用途”中“本产品”的(a)适用性、(b)动作、(c)不侵犯第三方的知识产权、(d)遵守法律以及(e)遵守各种标准

(2) 记载内容的注意事项

关于本书和各文档的内容，请注意以下几点。

- 1) 额定值和性能值是在各条件下进行单独试验后获取的值，并不保证在复合条件下可获取各额定值和性能值。
- 2) 参考数据仅供参考，并不保证始终在该范围内正常运行。
- 3) 使用实例(包括本公司Web网站和展览会上发布的)仅供参考，“本公司”不保证“适用性等”。
- 4) 本公司可能会因产品改良、本公司的原因而中止“本产品”的生产或变更“本产品”的规格。
- 5) 本公司提供的技术信息视为本公司的机密信息。请勿向第三方泄露。

(3) 使用时，请注意以下几点。

- 1) 使用时请符合额定值、性能以及“使用条件等”。
- 2) “固件”和“SDK”必须与“本体”一起使用。请勿做出或使第三方做出以下行为。
 - (a) 用于“用户用途”以外的用途
 - (b) 出于“用户用途”以外的目的，将“本产品”单体转让或租赁给第三方
 - (c) 从“本体”中取出“固件”
 - (d) 对“固件”和“SDK”进行反汇编/反编译等逆向工程
 - (e) 出于“用户用途”以外的目的，公开或披露从“本产品”获取的“本产品”单体性能信息
 - (f) 与用户的客户或用户商品使用者之间的协议违反本承诺事项
- 3) 请用户自行确认“适用性等”，判断是否可使用“本产品”。本公司对“适用性等”不作任何保证。
- 4) 由于“本产品”的设计是组装到其他设备，因此“本产品”单体未获得各国的各种标准认证。
- 5) “本产品”不用于预防犯罪，也不保证安全。因使用“本产品”而产生与用户意图或假设不同的情况，本公司概不负责。
- 6) “本产品”是具有人脸检测等功能的产品。使用时，避免侵犯可能被拍照的人的肖像权、隐私权、违反版权法等各种法律法规，请充分考虑并采取必要措施。
- 7) 用户将“本产品”用于整个系统时，请务必事先自行确认配电、设置是否恰当。
- 8) 使用“本产品”时，请注意以下各事项。(i)使用“本产品”时，应在额定值和性能方面留有余量，(ii)采用冗余设计等安全设计，即使“本产品”发生故障，也可将“用户用途”造成的危险降至较低程度，(iii)对整个系统采取安全措施，以便向“用户设备等”的使用者告知危险，(iv)定期维护“本产品”及“用户用途”。
- 9) “本产品”是作为一款面向一般工业产品的通用产品设计并制造而成。但是，不可用于以下用途。如果用户将“本产品”用于以下用途，则本公司不对“本产品”作任何保证。
 - (a) 需高安全性的用途(例：核能控制设备、燃烧设备、航空航天设备、铁路设备、起重设备、娱乐设备、医疗设备、安全装置以及其他危及生命、健康的用途)
 - (b) 需高可靠性的用途(例：煤气、自来水、电力供应系统、24小时持续运行的系统以及支付系统等涉及权利、财产的用途等)

- (c) 用于严格条件或环境下(例：需设置在室外的设备、会受到化学污染的设备、会受到电磁波干扰的设备、会受到振动、冲击影响的长时间连续运行的设备等)
- (d) 在本规格书中未记载的条件或环境下使用

- 10) 除上述(a)~(d)记述的内容外，“本产品”也不可用于汽车(含两轮车。下同)。关于在汽车中配备，请通过本书中记载的联系方式进行咨询。

- 11) 不可用于对人员生命、人身、财产造成危害或损害的用途。

(4) “本产品”的保修条件如下所述。

- 1) 保修期 为购买本产品后的1年内。
- 2) 保修内容 对发生故障的“本产品”，经本公司判断后提供以下任一服务。
 - (a) 发生故障的“本产品”可在本公司维修服务网点免费维修
 - (b) 免费提供与发生故障的“本产品”数量相同的替代品
- 3) 非保修范围 如果因以下任一原因造成故障，则不在保修范围内。
 - (a) 用于非“本产品”原本用途的用途时
 - (b) 未按“使用条件等”进行使用
 - (c) 改造或维修未经本公司
 - (d) 编入或改写非由本公司人员编制的软件程序
 - (e) 因以出厂时的科学技术水平无法预见的原因
 - (f) 除上述以外，因本公司或“本产品”以外的原因(包括自然灾害等不可抗力)

(5) 责任免除

本使用条件中的保修即与“本产品”相关的保修的所有内容。对因“本产品”造成的损害，本公司及“本产品”的销售店概不负责。

(6) 出口管理

出口本产品或技术资料或向非居民的人员提供时，应遵守日本及各国安全保障贸易管理相关的法律法规。

本公司确定用户违反上述法律法规时，可能无法向其提供本产品或技术资料。

订购前请务必阅读我司网站上的“注意事项”。

欧姆龙电子部品(中国)统辖集团

网站

欧姆龙电子部品贸易(上海)有限公司

<https://www.ecb.omron.com.cn>

Cat. No. **CEOH-CN-009D** 2021年1月

© OMRON Corporation 2021 All Rights Reserved.
规格等随时可能更改,恕不另行通知。