

■ 特点

- 相比电磁式继电器寿命更长，额定负载下使用寿命可达几百万次，具有较高的可靠性。
- 较低的接触电阻 和固态继电器比较没有因导通压降的存在所引起的散热和能量损失问题。
- 无触点回跳，减少电磁干扰。
- 无动作噪声。
- 适合高温环境使用。
- 触点完全密封在金属内部，不受外部因素影响，不产生外部弧，可在恶劣环境下使用。
- 可切换直流高压负载、交流高压负载。

■ 应用领域

- 工业烤炉、玻璃熔炉、化学加热、食品加工设备（烤箱、油炸锅、洗碗机、比萨饼烤箱、蒸气发生器） 包装设备、真空机、加热槽等各种工业加热器。
- 塔灯控制、医疗照明、交通信号、钨灯、街道广场灯光控制、舞台灯光设备、各种水银灯、钠灯等。
- 自动门、电池充电设备、印刷设备、干洗设备、腐蚀场所设备、低压开关系统、焊接系统、X 光机控制、采矿设备、定相转炉、电容释放系统等。

■ 线圈参数

产品型号	线圈电压	线圈电阻 (Ohms)	线圈电流 (MA)	线圈功耗 (VA)	Watts
35NO-24A	24VAC	50	242	5.8	2.9
35NO-120A	120VAC	1250	53	6.4	3.5
35NO-208A	208VAC	3400	30	6.2	3.1
35NO-220A	220VAC	4800	28	6.2	3.8
35NO-277A	277VAC	7900	20	5.5	3.2
35NO-480A	480VAC	20000	12	5.9	3.0
35NO-6D	6VDC	13	462	2.8	2.8
35NO-12D	12VDC	36	333	4.0	4.0
35NO-24D	24VDC	176	136	3.3	3.3
35NO-48D	48VDC	860	56	2.7	2.7
35NO-125D	125VDC	3400	37	4.6	4.6
35NO-250D	250VDC	14800	17	4.2	4.2

35NC-24A	24VAC	36	310	7.4	3.5
35NC-120A	120VAC	860	65	7.8	3.6
35NC-220A	220VAC	3400	31	6.8	3.3
35NC-12D	12VDC	36	333	4.0	4.0
35NC-24D	24VDC	176	136	3.3	3.3
35NC-48D	48VDC	560	86	4.1	4.1
35NC-125D	125VDC	3400	37	4.6	4.6

■ **触点参数**

负载类型	额定电压	35NO	35NO(H)	35NC
交流阻性负载	240V	35	35	35
	480V	35	35	35
	600V	35	-	-
工业负载 功率因数 0.4	120V	-	25	25
	240V	-	15	15
普通负载 功率因数 0.7	240V	-	35	35
	480V	-	35	35
直流阻性负载	48V	-	35	35
	125V	-	16	16
	250V	-	12	12
钨灯负载	120V	35	35	35
单相电机负载	120V	1HP	2HP	2HP
	240V	1HP	3HP	3HP
三相电机负载	240V	-	5HP	5HP
	480V	-	7.5HP	7.5HP

■ 典型说明

动作时间（常开型）	50ms
复位时间（常开型）	80ms
动作时间（常闭型）	30ms
复位时间（常闭型）	35ms
导通电阻(35-AMP)	0.003 ohm
冲击耐压	2500Vac Rms
电气寿命	数百万次
温度范围	-35 ~ 85
审定标准	UL：文件编号 E62767
	C.S.A.：文件编号 LR41198

■ 注意事项

- MDI 接触器能够承受高冲击电流，为了防止短路电流造成损坏建议使用保险。
- 水银继电器要垂直安装，允许正负偏差 10 度。
- 控制线圈建议使用压敏电阻予以保护。
- 安装维护前，切断负载，按照国家及行业的安全条例进行操作使用。

Single Pole 35 AMP Relay



2 Pole 35 AMP Relay



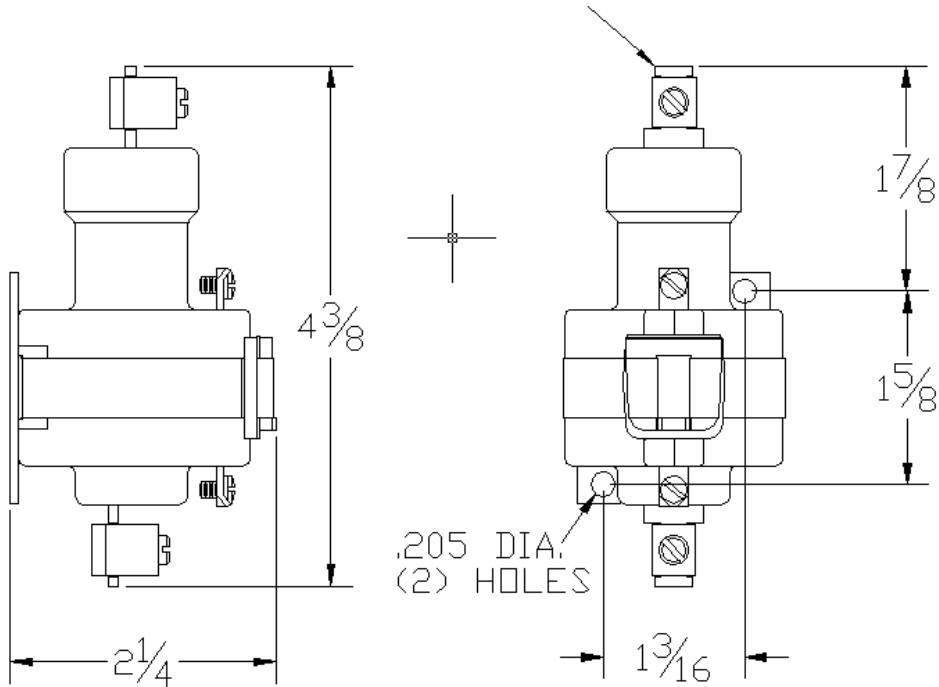
3 Pole 35 AMP Relay



4 Pole 35 AMP Relay

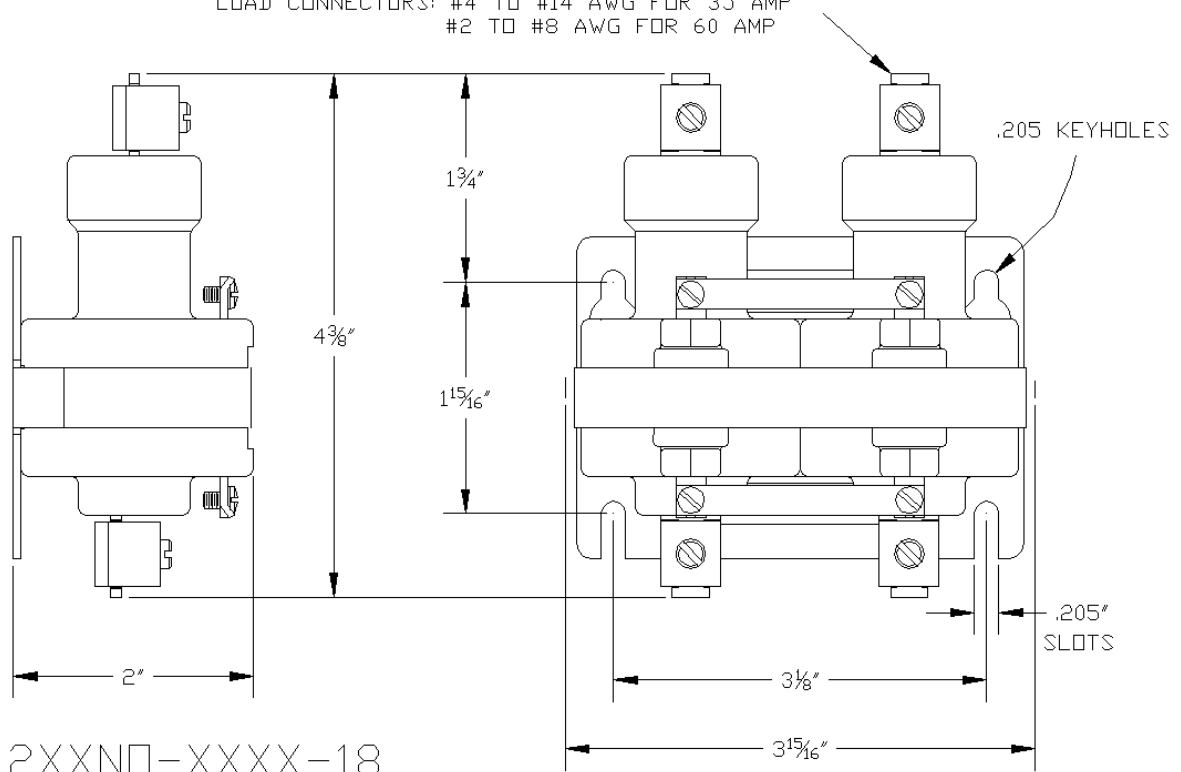


LOAD CONNECTORS: #4 TO #14 AWG FOR 35 AMP
AND #2 TO #8 AWG FOR 60 AMP



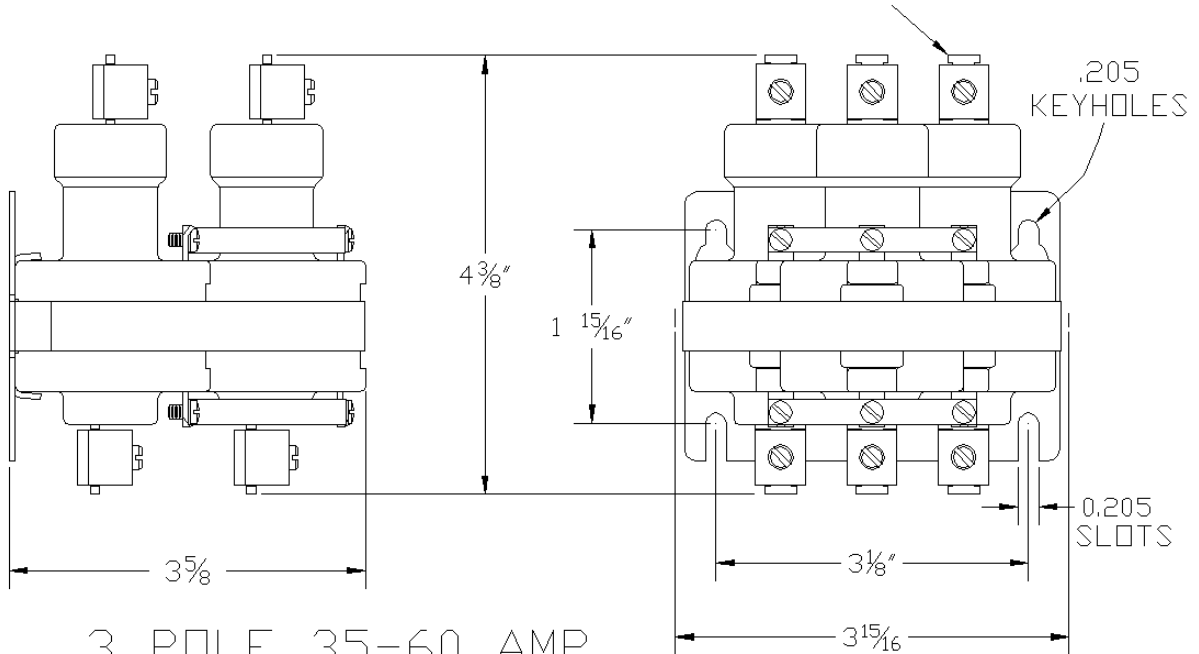
35/60 AMP M.D.I. CONTACTOR

LOAD CONNECTORS: #4 TO #14 AWG FOR 35 AMP
#2 TO #8 AWG FOR 60 AMP



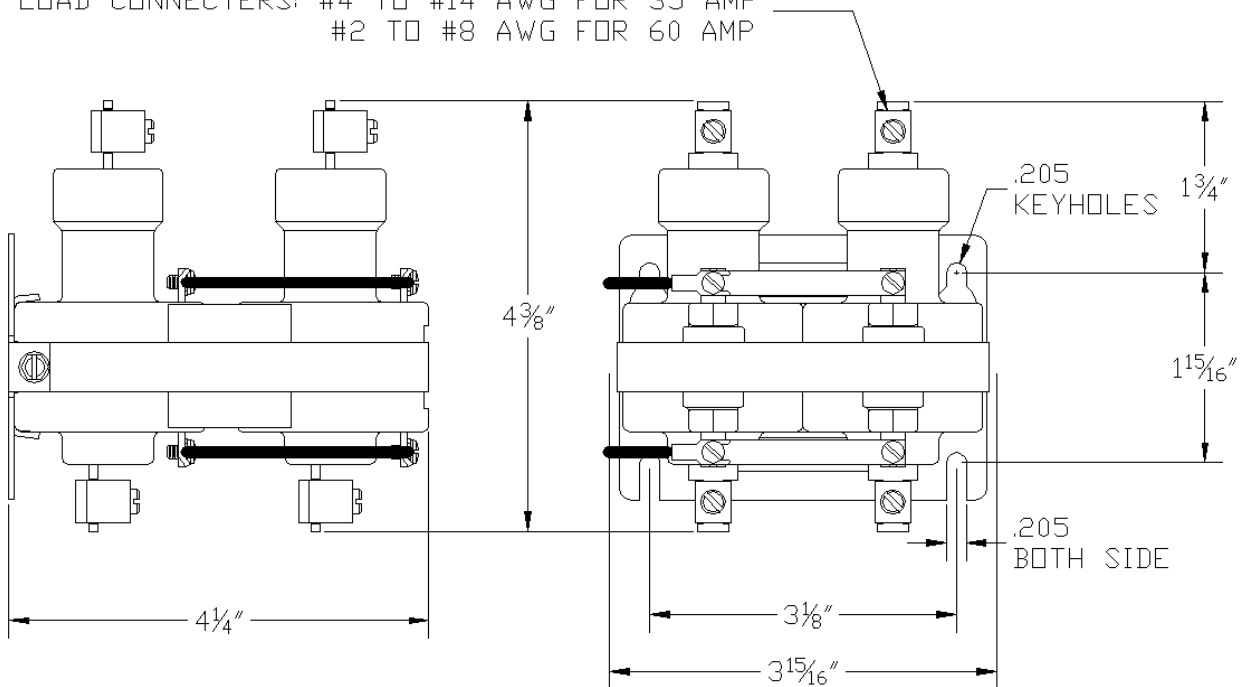
2XXN□-XXXX-18

LOAD CONNECTORS: #2 TO #8 AWG FOR 60 AMP
AND #4 TO #14 AWG FOR 35 AMP



3 POLE 35-60 AMP CONTACTOR

LOAD CONNECTORS: #4 TO #14 AWG FOR 35 AMP
#2 TO #8 AWG FOR 60 AMP



4 POLE 35-60 AMP CONTACTOR