

XG8V 独创插头1列型

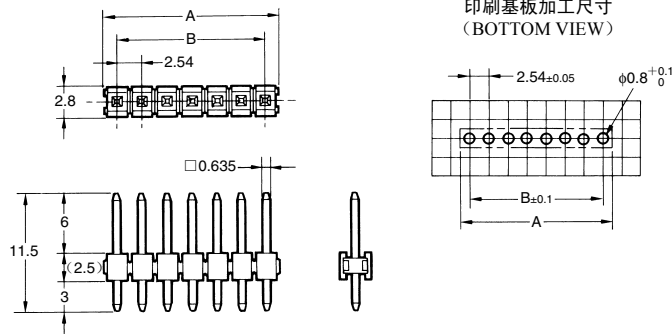
外形尺寸

(单位: mm)

XG8V-□□31 (镀金、直型端子)
XG8V-□□41 (镀锡、直型端子)

尺寸表

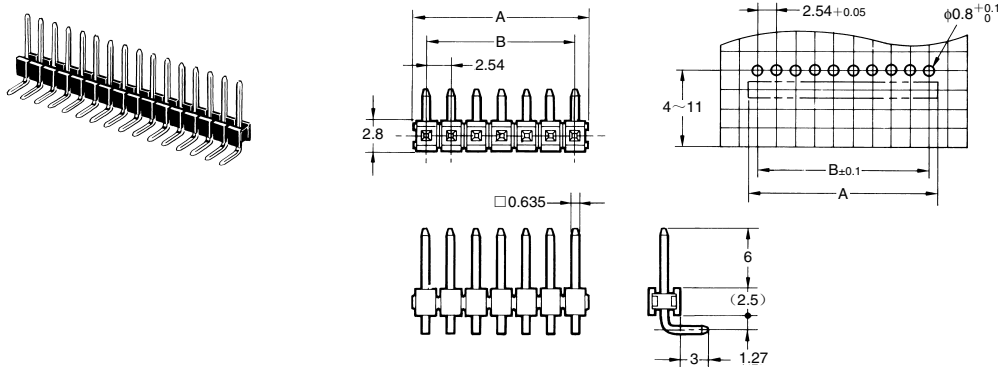
尺寸 (mm) 极数	A	B
2	5.1	2.54
3	7.6	5.08
4	10.2	7.62
5	12.7	10.16
6	15.2	12.70
7	17.8	15.24
8	20.3	17.78
10	25.4	22.86
12	30.5	27.94
13	33.0	30.48
15	38.1	35.56
16	40.6	38.10
17	43.2	40.64
20	50.8	48.26
36	91.4	88.90



XG8V-□□34 (镀金、L型端子)
XG8V-□□44 (镀锡、L型端子)

尺寸表

尺寸 (mm) 极数	A	B
2	5.1	2.54
3	7.6	5.08
4	10.2	7.62
5	12.7	10.16
6	15.2	12.70
7	17.8	15.24
8	20.3	17.78
10	25.4	22.86
12	30.5	27.94
13	33.0	30.48
15	38.1	35.56
16	40.6	38.10
17	43.2	40.64
20	50.8	48.26
36	91.4	88.90



种类

极数	直型端子		L型端子		最小包装单位 (个)
	型号 (镀金)	型号 (镀锡)	型号 (镀金)	型号 (镀锡)	
2	XG8V-0231	—	—	XG8V-0244	100
3	XG8V-0331	XG8V-0341	XG8V-0334	XG8V-0344	
4	XG8V-0431	XG8V-0441	XG8V-0434	XG8V-0444	
5	XG8V-0531	XG8V-0541	XG8V-0534	XG8V-0544	
6	XG8V-0631	XG8V-0641	XG8V-0634	XG8V-0644	
7	XG8V-0731	XG8V-0741	XG8V-0734	XG8V-0744	
8	XG8V-0831	XG8V-0841	XG8V-0834	XG8V-0844	
10	XG8V-1031	XG8V-1041	XG8V-1034	XG8V-1044	
12	XG8V-1231	XG8V-1241	XG8V-1234	XG8V-1244	
13	XG8V-1331	—	XG8V-1334	—	
15	XG8V-1531	—	XG8V-1534	—	
16	XG8V-1631	XG8V-1641	XG8V-1634	XG8V-1644	
17	XG8V-1731	—	XG8V-1734	—	
20	XG8V-2031	XG8V-2041	XG8V-2034	XG8V-2044	
36	XG8V-3631	XG8V-3641	XG8V-3634	XG8V-3644	