

XM3

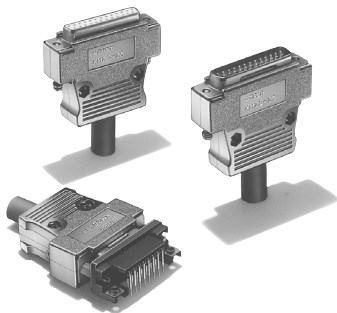
D-Sub连接器

最适合连接OA设备接口的D-sub连接器



- EMI对策用的屏蔽连接器。
- 装有多孔型铁氧体磁心的型号 (XM3B-F) 也进行了系列化。
能更有效地提升高频领域的抗噪功能, 实现基板上的空间节省化。
- 带金属壳体、小巧坚固型。
- 备有各种固定件、接地配件。
- 标准品符合UL规格 (文件No.E103202)。

符合RoHS



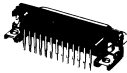
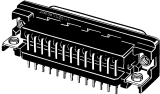
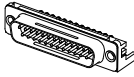
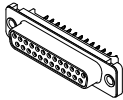
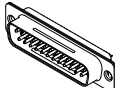
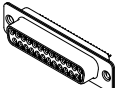
■用语说明

●屏蔽连接器
具有地线接地型结构的连接器。

●敲打加工
敲击壳体的局部, 使壳体之间切实接触的加工。

●壳体
包裹连接器的外壳。此处是指, 在咬合部安装金属部件。

■一览表

型号	XM3B	XM3B-F		
形状	插座 DIP L型端子 	插座 DIP L型端子 (带铁氧体磁心) 		
参考页	C-194~C-195	C-196		
型号	XM3C	XM3F	XM3A	XM3D
形状	插头 DIP L型端子 	插座 DIP 直型端子 	插头 焊接帽端子 	插座 焊接帽端子 
参考页	C-197~C-198	C-199	C-200	

■额定值/性能

项目	型号 XM3A XM3B XM3B-F XM3C(除37极型以外所有型号) XM3F XM3D	XM3C(仅限37极型)
额定电流	5A	3A
额定电压	AC300V	
接触电阻	15mΩ以下(20mV以下、100mA以下时)	
绝缘电阻	10 ⁹ MΩ以上(DC500V时)	
耐电压	AC1,000V 1min(漏电流1mA以下)	
插拔寿命	200次	
使用温度范围	-55~+105℃(无结冰、无结露)	

■材质/处理

项目	型号	XM3B	XM3B-F	XM3C	XM3F	XM3A	XM3D
外壳		PBT (UL94V-0)/黑色				PBT (UL94V-0)/乳白色	
触点	接触部	磷青铜/镍底 镀金				黄铜/镍底 镀金	磷青铜/镍底 镀金
	端子部	磷青铜/镍底 镀锡		磷青铜/镍底 镀锡		黄铜/镍底 镀锡	磷青铜/镍底 镀锡
壳体		镀铜/镍					

■适用电线

焊接端子的适用电线为AWG22~28(单线、绞线)。

XM3B 插座、DIP L型端子

■型号标准 (产品种类请参阅下页的“■种类”。)

XM3B-□□22-□□□□
 ① ② ③ ④

- | | | | |
|--|--------------------------------|--|---|
| ①极数
09:9极
15:15极
25:25极
37:37极 | ②固定件的种类
1: 带固定件2
5: 无固定件 | ③固定件的螺钉规格
1: 毫米螺钉M2.6×0.45
3: 英寸螺钉# 4-40UNC
0: 无固定件 | ④接地配件
1: 螺孔接地配件
2: 锁销接地配件
注: ②③④都无标记时, 表示不带固定件、接地配件。 |
|--|--------------------------------|--|---|

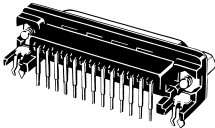
■外形尺寸

(单位: mm)

●DIP L型端子

- XM3B-□□22 (无固定件及接地配件)
- XM3B-□□22-501 (无固定件、带螺孔接地配件)
- XM3B-□□22-111 (带固定件2 *1、螺孔接地配件)
- XM3B-□□22-131 (带固定件2 *2、螺孔接地配件)
- XM3B-□□22-502 (无固定件、带锁销接地配件)
- XM3B-□□22-112 (带固定件2 *1、锁销接地配件)
- XM3B-□□22-132 (带固定件2 *2、锁销接地配件)

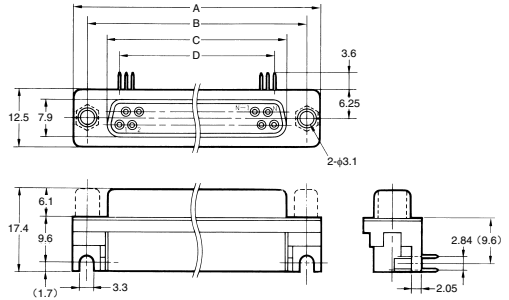
*1. 毫米螺钉 (M2.6×0.45)
 *2. 英寸螺钉 (#4-40UNC)



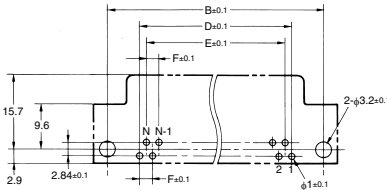
上述插图是25极型 (带固定件2、锁销接地配件)。

注: XM3B基于JIS XS101制作。

端子间距遵循JIS规格, 采用2.77mm与2.74mm的混合排列 (25极、37极时)。但是, 作为基板加工尺寸, 推荐使用统一的2.76mm间距。即使按2.76mm的间距进行基板加工, 空间也完全足够, 实用上没有任何问题。



印刷基板加工尺寸 (t=1.6mm, BOTTOM VIEW)



尺寸表

尺寸 (mm) 极数	A	B	C	D	E	F
9	30.8	24.99	16.30	10.96	8.22	2.74
15	39.1	33.32	24.65	19.18	16.44	2.74
25	53.0	47.04	38.35	33.12	30.36	2.76
37	69.3	63.50	54.80	49.68	46.92	2.76

■ 种类

形状	带固定件2、螺孔接地配件	带固定件2、锁销接地配件	无固定件、接地配件 *	最小包装单位 (个)
				
附件极数	固定件2: XM2Z-0011 (毫米螺钉 M2.6×0.45)		—	
	螺孔接地配件: XM2Z-0061	锁销接地配件: XM2Z-0062	—	
9	XM3B-0922-111	XM3B-0922-112	XM3B-0922	90
15	XM3B-1522-111	XM3B-1522-112	XM3B-1522	70
25	XM3B-2522-111	XM3B-2522-112	XM3B-2522	50
37	XM3B-3722-111	XM3B-3722-112	XM3B-3722	40
附件极数	固定件2: XM2Z-0013 (英寸螺钉 #4-40UNC)		最小包装单位 (个)	
	螺孔接地配件: XM2Z-0061	锁销接地配件: XM2Z-0062		
9	XM3B-0922-131	XM3B-0922-132	90	
15	XM3B-1522-131	XM3B-1522-132	70	
25	XM3B-2522-131	XM3B-2522-132	50	
37	XM3B-3722-131	XM3B-3722-132	40	

形状	无固定件、带螺孔接地配件	无固定件、带锁销接地配件	最小包装单位 (个)
			
附件极数	无固定件		
	螺孔接地配件: XM2Z-0061	锁销接地配件: XM2Z-0062	
9	XM3B-0922-501	XM3B-0922-502	90
15	XM3B-1522-501	XM3B-1522-502	70
25	XM3B-2522-501	XM3B-2522-502	50
37	XM3B-3722-501	XM3B-3722-502	40

* 请将各种固定件、接地配件与XM3B-□□22 (无固定件、接地配件) 组合使用。

注. 附带的螺孔接地配件为2-M3×0.5、锁销接地配件为固定件侧M3×0.5。

关于上述以外的其他固定件以及接地配件的型号, 请咨询。关于附件, 请参阅XM2/XM3“附件(另售)”。

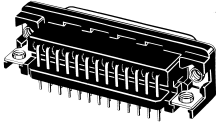
XM3B-F 插座、DIP L型端子 (带铁氧体磁心)

外形尺寸

(单位: mm)

●DIP L型端子

XM3B-□□22-501F
(带螺孔接地配件)

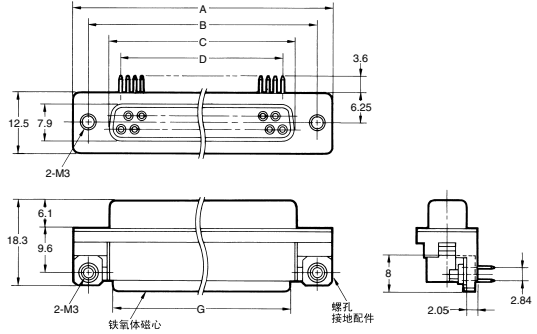


上述插图是25极型
(带螺孔接地配件)。

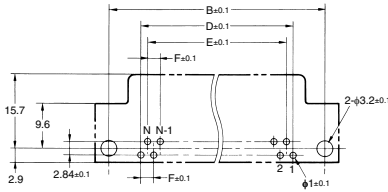
注. XM3B基于JIS X5101制作。

端子间距遵循JIS规格, 采用2.77mm与2.74mm的混合排列 (25极、37极时)。但是, 作为基板加工尺寸, 推荐使用统一的2.76mm间距。

即使按2.76mm的间距进行基板加工, 空间也完全足够, 实用上没有任何问题。



印刷基板加工尺寸
(t=1.6mm、BOTTOM VIEW)



尺寸表

尺寸 (mm) 极数	A	B	C	D	E	F	G
9	30.8	24.99	16.30	10.96	8.22	2.74	14.3
15	39.1	33.32	24.65	19.18	16.44	2.74	22.0
25	53.0	47.04	38.35	33.12	30.36	2.76	36.5
37	69.3	63.50	54.80	49.68	46.92	2.76	53.3

种类

形状	带螺孔接地配件	最小包装单位 (个)
	<p>螺孔接地配件</p>	
附件	螺孔接地配件: XM2Z-0061	
极数	9	90
	15	70
	25	50
	37	40

XM3B-F

XM3C 插头、DIP L型端子

■型号标准 (产品种类请参阅下页的“■种类”。)

XM3C-□□22-□□□
 ① ② ③ ④

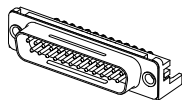
- | | | | |
|--------|----------|------------------|-----------|
| ①极数 | ②固定件的种类 | ③固定件的螺钉规格 | ④接地配件 |
| 09:9极 | 1: 带固定件2 | 1: 毫米螺钉M2.6×0.45 | 1: 螺孔接地配件 |
| 15:15极 | 5: 无固定件 | 3: 英寸螺钉 | 2: 锁销接地配件 |
| 25:25极 | | 0: 无固定件 | |
| 37:37极 | | | |
- 注: ②③④都无标记时, 表示不带固定件、接地配件。

■外形尺寸

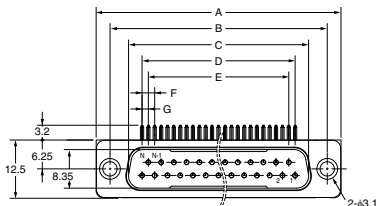
(单位: mm)

●DIP L型端子

- XM3C-□□22 (无固定件、接地配件)
- XM3C-□□22-501 (无固定件、螺孔接地配件)
- XM3C-□□22-502 (无固定件、锁销接地配件)
- XM3C-□□22-111 (带固定件2、螺孔接地配件)
- XM3C-□□22-112 (带固定件2、锁销接地配件)

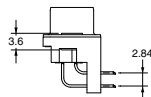
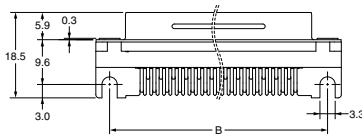


上述插图是25极型
(无固定件、接地配件)。

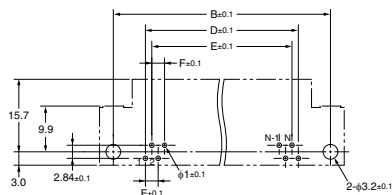


注: XM3C基于JIS X5101制作。

端子间距遵循JIS规格, 采用2.77mm与2.74mm的混合排列(25极、37极时)。但是, 作为基板加工尺寸, 推荐使用统一的2.76mm间距。即使按2.76mm的间距进行基板加工, 空间也完全足够, 实际上没有任何问题。



印刷基板加工尺寸
(t=1.6mm、BOTTOM VIEW)



尺寸表

尺寸(mm) 极数	A	B	C	D	E	F	G
9	30.8	24.99	16.91	10.96	8.22	2.74	1.37
15	39.1	33.32	25.25	19.18	16.44	2.74	1.37
25	53.0	47.04	38.96	33.12	30.36	2.76	1.38
37	69.3	63.50	55.42	49.68	46.92	2.76	1.38

XM3C

■ 种类

形状	带固定件2、螺孔接地配件	带固定件2、锁销接地配件	无固定件、接地配件	最小包装单位 (个)
				
附件	固定件2: XM2Z-0011 (毫米螺钉 M2.6×0.45)		—	
极数	螺孔接地配件	锁销接地配件	—	
9	XM3C-0922-111	XM3C-0922-112	XM3C-0922	90
15	XM3C-1522-111	XM3C-1522-112	XM3C-1522	70
25	XM3C-2522-111	XM3C-2522-112	XM3C-2522	50
37	XM3C-3722-111	XM3C-3722-112	XM3C-3722	40

形状	无固定件、带螺孔接地配件	无固定件、带锁销接地配件	最小包装单位 (个)
			
附件	无固定件		
极数	螺孔接地配件	锁销接地配件	
9	XM3C-0922-501	XM3C-0922-502	90
15	XM3C-1522-501	XM3C-1522-502	70
25	XM3C-2522-501	XM3C-2522-502	50
37	XM3C-3722-501	XM3C-3722-502	40

注. 备有标准产品带固定件2 (M2.6×0.45)、接地配件型XM3C-□□22-111/112, 以及无固定件、带接地配件型XM3C-□□22-501/502。
 附带的螺孔接地配件为2-M3×0.5、锁销接地配件为固定件侧M3×0.5。
 关于上述以外的其他固定件以及接地配件的型号, 请咨询。关于附件, 请参阅XM2/XM3“附件(另售)”。
 插头孔接地配件、锁销接地配件不另售。

XM3F 插座、DIP直型端子

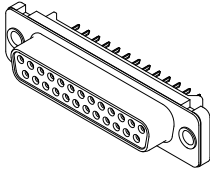
■外形尺寸

(单位: mm)

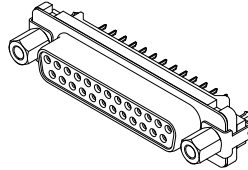
●DIP直型端子

XM3F-□□20
(无固定件、接地配件)

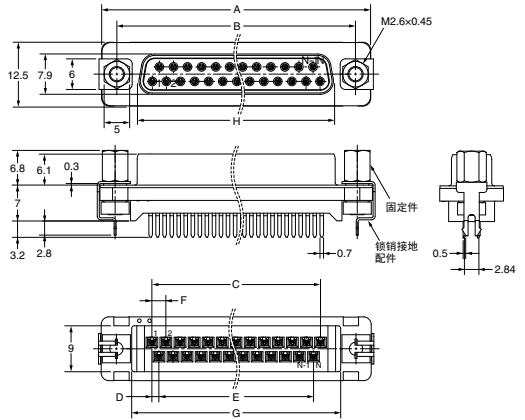
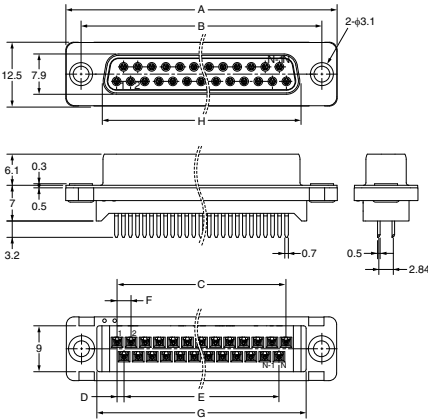
XM3F-□□20-112
(带固定件、锁销接地配件)



左边插图是25极型
(无固定件、接地配件)。



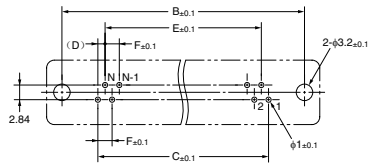
左边插图是25极型
(带固定件、接地配件)。



尺寸表

尺寸 (mm) 极数	A	B	C	D	E	F	G	H
9	30.7	24.99	10.98	1.37	8.22	2.74	19.00	16.33
15	39.0	33.32	19.20	1.37	16.44	2.74	27.12	24.66
25	52.9	47.04	33.12	1.38	30.36	2.76	41.04	38.38
37	69.2	63.50	49.68	1.38	46.92	2.76	57.60	54.84

印刷基板加工尺寸
(t=1.6mm、BOTTOM VIEW)



■种类

形状	无固定件、接地配件	带固定件、锁销接地配件	最小包装单位 (个)
极数			
9	XM3F-0920	XM3F-0920-112	90
15	XM3F-1520	XM3F-1520-112	70
25	XM3F-2520	XM3F-2520-112	50
37	XM3F-3720	XM3F-3720-112	40

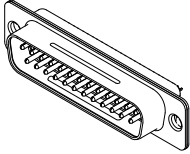
XM3F

XM3A 插头、焊接帽端子 XM3D 插座、焊接帽端子

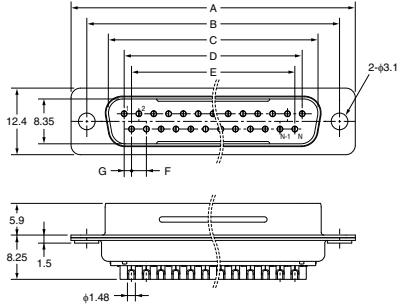
外形尺寸

(单位: mm)

● 插头/焊接帽端子 XM3A-□□21



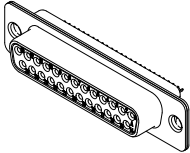
注: 上述插图是25极型。



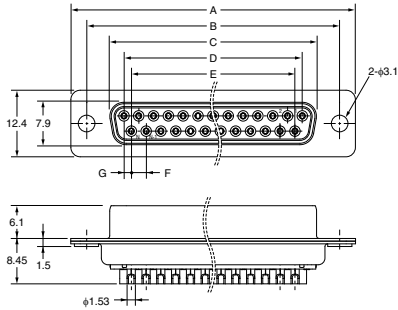
尺寸表 (XM3A)

尺寸 (mm) 极数	A	B	C	D	E	F	G
9	30.7	24.99	16.91	10.96	8.22	2.74	1.37
15	39.0	33.32	25.25	19.18	16.44	2.74	1.37
25	52.9	47.04	38.96	33.12	30.36	2.76	1.38
37	69.2	63.50	55.42	49.68	46.92	2.76	1.38

● 插座/焊接帽端子 XM3D-□□21



注: 上述插图是25极型。



尺寸表 (XM3D)

尺寸 (mm) 极数	A	B	C	D	E	F	G
9	30.7	24.99	16.33	10.96	8.22	2.74	1.37
15	39.0	33.32	24.66	19.18	16.44	2.74	1.37
25	52.9	47.04	38.38	33.12	30.36	2.76	1.38
37	69.2	63.50	54.84	49.68	46.92	2.76	1.38

种类

形状	插头	插座	最小包装单位 (个)
极数			50
9	XM3A-0921	XM3D-0921	
15	XM3A-1521	XM3D-1521	
25	XM3A-2521	XM3D-2521	
37	XM3A-3721	XM3D-3721	