

C8EA

两轮车刹车灯开关

专用于两轮车辆的高可靠性密封开关

- <高密封性能> 基于D2HW密封技术的密封结构
- <电气额定值范围宽> 一种型号可同时承受LED负载和灯(21W*3)负载。

符合RoHS



型号结构

C8EA-□□□□-□

- | | | | | | |
|----------------------|---|---|---|---|---|
| 1. 外壳形状 | 1 | 2 | 3 | 4 | 5 |
| CR: 右间距C型外壳 | | | | | |
| CL: 左间距C型外壳 | | | | | |
| 2. 额定值 | | | | | |
| 3. 接触规格 | | | | | |
| 1b | | | | | |
| 4. 端子规格 | | | | | |
| 1: #187, 间距9.2, 带端子盖 | | | | | |
| 2: #187, 间距5.0 | | | | | |
| 5. 选件代码 | | | | | |
| 定制代码 | | | | | |

种类

鉴于汽车零部件行业的特殊性，需要对个别产品制定商业决策，以确定何时开始供应。有关各型号的信息，请联系欧姆龙销售代表。

驱动杆	端子	型号 接点结构	右间距	左间距
针状柱塞	5mm间距	1b	C8EA-CR222	C8EA-CL222
	9.2 mm间距	1b	C8EA-CR221	C8EA-CL221

接点规格

接点	规格	铆钉
	材料	镀银
	间隙	1mm
最小适用负载 (见“注”)	DC 12V 100mA	

注：有关最小适用负载的更多信息，请参见使用微负载部分。

额定值

额定电压	灯负载
DC 12V	4.5A

注：额定值适用于如下测试条件。

1. 环境温度：20 ± 2°C
2. 环境湿度：65 ± 5%
3. 操作频率：4次/分钟

■特性

容许操作速度	1 mm~500 mm/s(针状柱塞型号)	
容许操作频率	机械	最多30次/分钟
	电气	最多4次/分钟
绝缘电阻	100MΩ以上(DC 500V时)	
接触电阻(初始值)	200mΩ以下	
绝缘强度*1	同极端子之间	AC 600V 50/60Hz 1min
	带电金属部件和地面间	AC 1,500V 50/60Hz 1min
	端子和不带电金属部件间	AC 1,500V 50/60Hz 1min
耐振动	误动作	10~500 Hz, 20 G双振幅
耐久性*2	机械寿命	最少200,000次(30次/分钟)
	电气寿命	最少200,000次(4次/分钟)
防护等级	IEC IP67	
使用环境温度	-40~+85°C(60%RH以下)(无结冰或结露)	
使用环境湿度	最高95%RH(+5~+35°C下)	
重量	约7.5 g	

注: 上述数据为初始值。

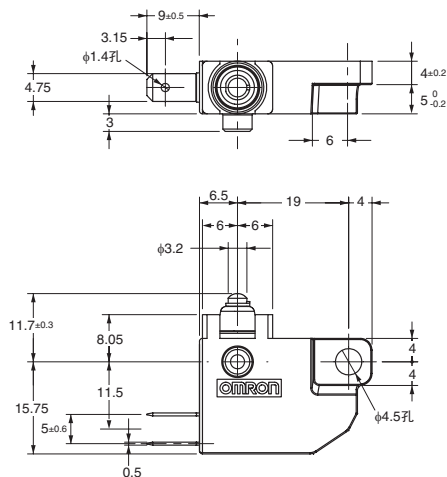
*1. 上述绝缘强度数值适用于带隔离器的型号。

请参见欧姆龙网站。

*2. 有关测试条件, 请咨询欧姆龙销售代表。

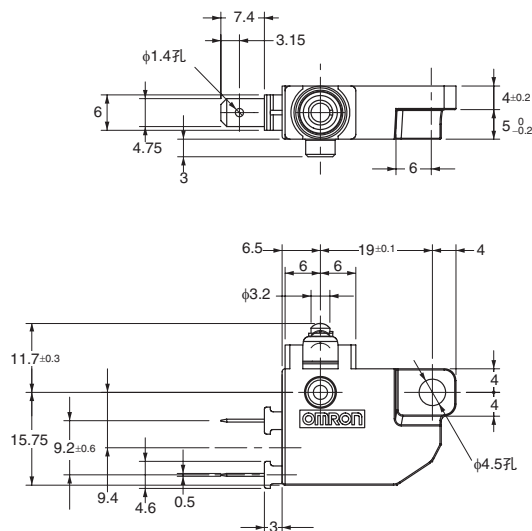
■外形尺寸(单位: mm)/动作特性

● 5mm间距
C8EA-CR222
C8EA-CL222



操作力	OF 最大	3.14 N {320 gf}
复位力	RF 最小	1.47 N {150 gf}
超行程	OT	2.0 mm(参考值)
静止位置	FP 最大	11.7 ± 0.3 mm
动作位置	OP	10.2 ± 0.5 mm
动作限度位置	TTP 最大	8.05 mm

● 9.2 mm间距
C8EA-CR221
C8EA-CL221



操作力	OF 最大	3.14 N {320 gf}
复位力	RF 最小	1.47 N {150 gf}
超行程	OT	2.0 mm(参考值)
静止位置	FP 最大	11.7 ± 0.3 mm
动作位置	OP	10.2 ± 0.5 mm
动作限度位置	TTP 最大	8.05 mm

注: 除非另有规定, 否则所有的外形尺寸均采用±0.4mm公差。

■ 注意事项

有关如何正确使用，请参见第15页的“检测开关 共通注意事项”部分。

注意

● 防护等级

- 请勿在水下使用。
- 当开关接触到水雾、有水滴附着在开关表面或者温度突然变化时，请勿操作开关，否则水可能因抽吸效应进入开关内部。
- 避免开关接触到油和化学品。
否则可能导致开关材料损坏或劣化。
- 请勿在可能接触到硅胶粘合剂、油或油脂的地方使用开关。否则可能会因生成二氧化硅而造成接点故障。

● 侧驱动(凸轮/夹扣)操作

- 使用凸轮或夹扣操作开关时，操作速度、操作频率、按钮压痕、凸轮或夹扣材料和形状等因素都会影响开关的耐久性。使用开关前，请确认实际使用境下的性能规格。

正确使用

● 安装

- 安装或拆除开关、接线或进行维护或检查前，请关闭电源。否则可能会导致触电或灼伤。
- 对于M4螺钉安装型号，请采用带有平垫圈或弹簧垫圈的M4安装螺钉，以便牢固地安装开关。
请用1.5至2.5 N·m的扭矩拧紧螺钉。超过规定扭矩可能导致密封性能下降或损坏。

● 操作主体

- 请使用低摩擦阻力且形状不会与密封橡胶发生冲突的操作主体，否则可能导致柱塞损坏或者密封质量下降。